

平成8年度東京大学大学院理学系研究科  
物理学専攻修士課程入学試験問題

物理学

平成7年8月30日(水) 午前9時30分～午後1時30分

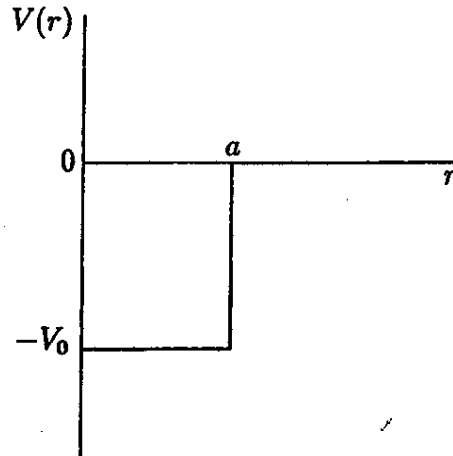
8問から4問を選んで解答せよ。問題ごとに別の答案用紙を使用し、すべての答案用紙に氏名、受験番号、問題番号を記入せよ。

# 問題 1

質量  $m$  の粒子が半径  $a$  深さ  $V_0$  の井戸型ポテンシャル

$$V(r) = \begin{cases} -V_0 & \left\{ \begin{array}{l} r \leq a \\ r > a \end{array} \right. \\ 0 & \end{cases}$$

の中を運動する。次の設問に答えよ。



(1) 波動関数を極座標  $(r, \theta, \phi)$  で

$$\Psi(r, \theta, \phi) = R_\ell(r) Y_{\ell m}(\theta, \phi)$$

のように表したとき  $R_\ell(r)$  が従う方程式を書け。ただし、ラプラシアンを極座標で書くと

$$\Delta = \frac{1}{r^2} \frac{\partial}{\partial r} r^2 \frac{\partial}{\partial r} + \frac{\hat{\Lambda}}{r^2} \quad \hat{\Lambda} = \frac{1}{\sin \theta} \frac{\partial}{\partial \theta} \sin \theta \frac{\partial}{\partial \theta} + \frac{1}{\sin^2 \theta} \frac{\partial^2}{\partial \phi^2}$$

のように表される。また、 $Y_{\ell m}(\theta, \phi)$  は球面調和関数で演算子  $\hat{\Lambda}$  の固有関数である。

$$\hat{\Lambda} Y_{\ell m}(\theta, \phi) = -\ell(\ell+1) Y_{\ell m}(\theta, \phi)$$

(2)  $V_0$  のある値については s 状態 ( $\ell=0$ ) に束縛状態が一つだけあり、その束縛エネルギー  $-\varepsilon$  は  $V_0$  に比べて十分小さい ( $0 < \varepsilon \ll V_0$ )。

(a) ポテンシャルの深さ  $V_0$  を求めよ。

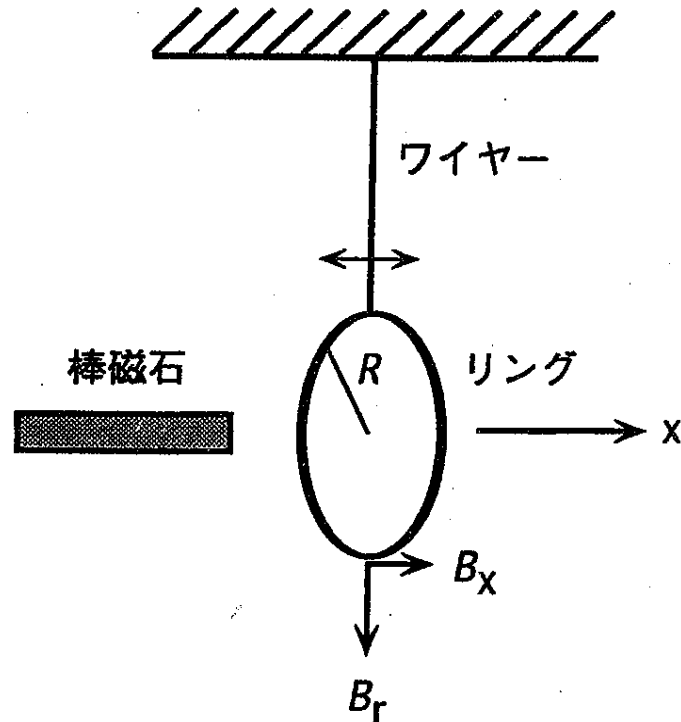
(b) 上の束縛状態で井戸の外 ( $r > a$ ) に粒子が存在する確率を計算せよ。

(3) 次に同じポテンシャルによる散乱を考える。各  $\ell$  で、 $r$  の十分大きいところで

$$R_\ell(r) \sim A_\ell \frac{\sin(kr - \frac{1}{2}\ell\pi + \delta_\ell)}{r}$$

で表されるとき、 $\delta_\ell$  を位相のずれという。(2) と同じ  $V_0$  の値について入射エネルギーが  $E = \frac{9V_0}{16}$  のとき、s 波 ( $\ell=0$ ) の位相のずれの正接  $\tan \delta_0$  を求めよ。

## 問題 2



磁場中におかれた単振り子の一次元振動について考える。図に示すように、振り子は導線を円形にしたリングと、それを吊るす絶縁体のワイヤーからできている。導線の太さはリングの半径  $R$  に比べて十分細い。静止状態でのリングの中心軸を  $x$  軸にとり、リングの  $x$  座標の平衡位置からのずれを  $x(t)$  とする。振り子の振幅は十分小さく、リングの中心軸は常に  $x$  軸に一致しているとみなせるとする。磁場がないときのリングの運動方程式は

$$m\left(\frac{d^2x}{dt^2} + \omega_0^2 x\right) = f(t) \quad (1)$$

とあらわすことができる。ここで  $m$  は振り子の質量、 $\omega_0$  は固有角振動数、 $f(t)$  は外力である。図のように  $x$  軸に沿って細長い棒磁石が置かれており、 $x$  軸に関して軸対称な磁場をつくっている。磁束密度のリングの中心から半径方向の成分を  $B_r$ 、 $x$  方向の成分を  $B_x$  とする。リングの導線の位置での磁場に関して、 $B_r$  は振動の範囲以内では一様とみなせるとする。このような磁場中におかれたリングの振動について、以下の問題に答えよ。ただし、(1) から (3) の問題においては、リングのインダクタンスは無視できるものとする。

- (1) まずリングの一周の抵抗値が  $r$  の場合を考える。リングを磁場中で振動させると、その運動は電磁誘導の作用により減衰する。このとき、最初にリングがもっていた

(次ページにつづく)

(問題2のつづき)

運動エネルギーはどこに失われたかを述べよ。また、このエネルギー損失の割合を大きくするためには、抵抗値  $r$  が大きい方がよいか、小さい方がよいか、理由をつけて答えよ。

- (2) (a) 運動にともない、リングに発生する誘導起電力  $e$  が

$$e = -2\pi R B_r \frac{dx}{dt} \quad (2)$$

となることを示せ。

- (b) 磁場の中でのリングの運動方程式を求めよ。

- (3) 次に、リングを静止させた状態で、 $f(t) = p_0 \delta(t)$  ( $\delta(t)$  は Dirac の  $\delta$  関数、 $p_0$  は定数) の外力を与えたときの  $t \geq 0$  における振動を時間の関数として求め、その概略を図示せよ。

- (4) (a) 抵抗値  $r$  がある程度小さくなると、リングの自己インダクタンス  $L$  が運動に効き始める。抵抗とインダクタンスの間にどのような関係があるとき、インダクタンスによる効果が支配的になるか答えよ。

- (b) この条件が成立する場合について、磁場中でのリングの運動方程式を求め、(1) 式であらわされるような振動がどのような影響を受けるか述べよ。

### 問題 3

一次元の自由電子系を考える。系の長さを  $L$ 、温度を  $T$ 、電子数を  $N$  とする。一様な磁場  $H$  のもとで、ハミルトニアンは

$$\mathcal{H} = \sum_{i=1}^N \left( \frac{p_i^2}{2m} - \mu_i H \right)$$

と書かれるものとする。ただし、 $m$  は電子の質量、 $p_i$ 、 $\mu_i$  はそれぞれ  $i$  番目の電子の運動量とスピン磁気モーメントであり、 $\mu_i$  は  $\pm\mu_B$  ( $\mu_B$  はボーア磁子) の値だけをとる。また、 $L$  は十分大きくて、電子状態に対する系の境界の影響は無視できるものとする。

(1) 電子はボルツマン統計に従うものと仮定して次の問に答えよ。

(a)  $H = 0$  の場合に、カノニカルアンサンブルにおける分配関数を求めよ。

(b) それを用いて系の内部エネルギーを求めよ。

(c)  $H \neq 0$  の場合は分配関数はどう書かれるか。

(d) それを用いて比熱を求めよ。

(e) 系の磁化  $M = \sum_i \langle \mu_i \rangle / L$  と  $H$  の間の関係を求めよ。ただし、 $\langle \rangle$  は熱平均を表わす。

(f) 帯磁率  $\chi = \lim_{H \rightarrow 0} (M/H)$  を求めよ。

(2) 電子がフェルミ統計に従うことを考慮して次の問に答えよ。

(a)  $T = 0$ 、 $H = 0$  における系の内部エネルギーをフェルミエネルギー  $\epsilon_F$  と  $N$  を用いて表わせ。

(b)  $T = 0$  において、磁化  $M$  と磁場  $H$  の間の関係を求めよ。(結果は、 $\mu_B H$  と  $2\epsilon_F$  の大小関係によって異なることに注意せよ。)

(c) 帯磁率  $\chi$  を求めよ。(1) の (f) で求めた  $\chi$  の  $T = 0$  における振舞いとの違いについて、物理的な理由をつけて説明せよ。

## 問題 4

図1のような装置によって、標的中に負ミュオン ( $\mu^-$ ) を静止させると、ミュー原子 ( $\mu^-$  が原子核のクーロン場に束縛された原子) が生成される。生成当初、 $\mu^-$  はミュー原子の高い励起状態にあるが、 $10^{-12}$  秒程度の短時間に X 線などを放出して基底状態に落ちる。これに関連し、以下の問に答えよ。ただし、簡単のために、電子の影響は無視してよい。つまり、ミュー原子は、原子核のまわりに負ミュオンが一個だけまわっている「水素様原子」と見なせるものとする。なお、必要に応じて、以下の数値を参照せよ。

$$m_e(\text{電子質量}) = 0.511 \text{ MeV}/c^2$$

$$m_\mu(\text{ミュオン質量}) = 106 \text{ MeV}/c^2$$

$$m_p(\text{陽子質量}) = 938 \text{ MeV}/c^2$$

$$\text{水素原子の } 1s \text{ 電子の束縛エネルギー} = 13.6 \text{ eV}$$

$$\text{ボーア半径} = 0.529 \times 10^{-10} \text{ m}$$

(1) 運動エネルギー 120 MeV の  $\mu^-$  を、図1のように炭素の板によって減速し、薄い標的に静止させたい。炭素板の厚さをどのように選べばよいか、図2のグラフを参考にして概算せよ。但し、図2はミュオンの炭素中での飛程 (Range) を、入射粒子の運動量 の関数で示したものである。

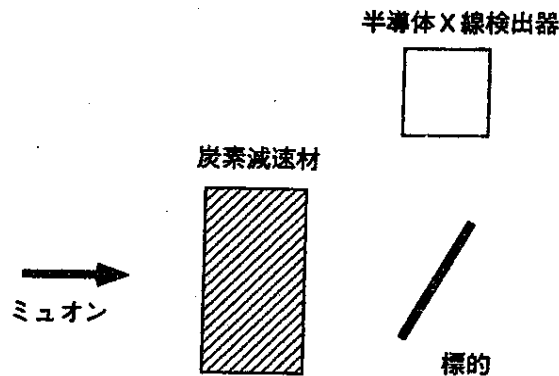


図1: 実験装置概念図 (測定器、シールド等の一部は省略してある)

(2) ある単元素標的を用い、図1の装置でミュー原子が励起状態から基底状態に向かって次々に遷移するさいに放出される X 線を測定したところ、図3のようなエネルギースペクトルが得られた。図中に強く見えているピークのうち、Bのピークは、 $\mu^-$  原子の  $3d \rightarrow 2p$  遷移によるものであるという。図中の A, C のピークは、各々どのような遷移によるものか、推測せよ。(注: ミュー原子の X 線遷移は、 $3d \rightarrow 2p$  のように、主として電気双極子遷移であることが知られている)。

(次ページにつづく)

(問題4のつづき)

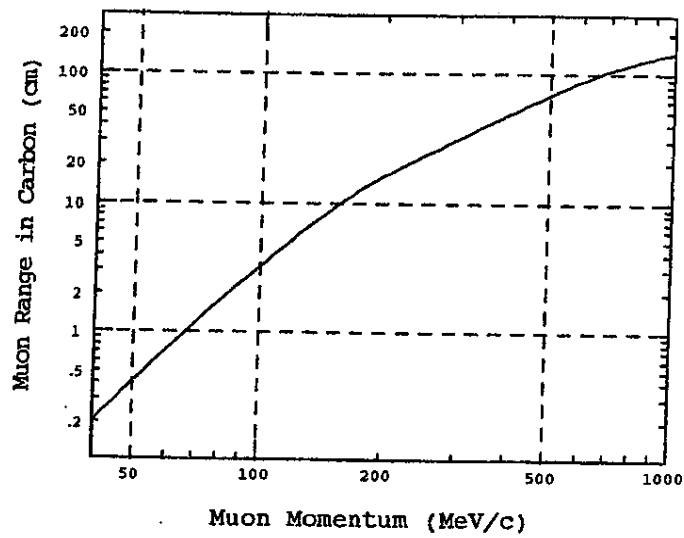


図2: ミュオンの飛程

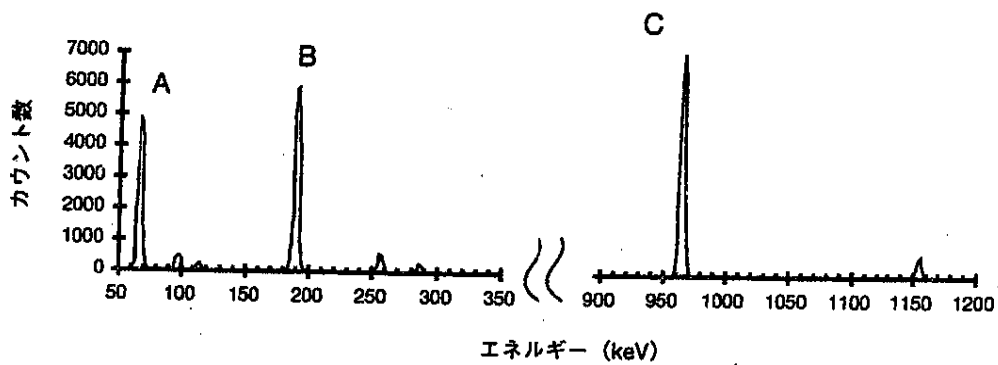


図3: ミュー原子 X 線スペクトル (模式図)

- (3) 図3のデータをもとに、標的の原子番号  $Z$  を推定せよ。
- (4) 標的核が原子番号  $Z = 82$ 、質量数  $A = 208$  である場合、核を点電荷と見なしてミュー原子の  $1s$  軌道半径を概算し、これを、標的核半径と比較せよ。
- (5) 実際には原子核は点電荷ではなく、有限の核半径を持つ。この効果が、図3のようなスペクトルにどのように現れるかを、簡潔に論じよ。

## 問題 5

最近、炭素原子からなる、原子スケールの半径をもつ円筒状の物質 (次ページ図 1、各六角形の頂点が炭素原子を表す) が合成されている。この系での電子状態を調べてみよう。(電子のスピンは無視する。)

まず、原子構造を無視して、次ページ図 2 のように電子が円筒の面を自由に運動するという模型を考える。これに対して

(1) 電子に対する Schrödinger 方程式を書き、その固有値および固有関数を求めよ。

電子の質量を  $m$  とし、円筒 (半径  $r$ ) の軸方向には長さ  $L$  の周期的境界条件があるとせよ。

(2) 円筒の代わりに、直線の上を電子が自由運動するとしたときに、状態密度  $D(E)$

を、導き方を示しながら求めよ。(  $D(E)$  は  $E$  と  $E + dE$  とのエネルギー間隔 ( $dE$  は微小) 中の状態数が  $D(E)dE$  で与えられるような量である)。長さ  $L$  の周期的境界条件があるとしてよい ( $L$  は十分大きいとする)。

これを参考にして、円筒上の問題での状態密度を求め、 $L \gg r$  のときにその概形を描け。

次に、円筒は原子の連なりであることを取り入れよう。ここでは簡単のために、円筒の円周方向だけについてこの効果を考えよう。即ち、円筒の円周に沿って原子の鎖を切り出し、原子からなる輪を孤立したものとして考える。

(3) この輪が、図 3 のように 3 原子から成るとする。各原子に局在した基底波動関数を  $\phi_n$  ( $n$  は原子の番号) として、隣合う原子 ( $n, \ell$ ) 間を電子が跳び移る過程をハミルトニアン  $\mathcal{H}$  の行列要素  $\langle \phi_n | \mathcal{H} | \phi_\ell \rangle = t$  で表すと、基底  $(\phi_1, \phi_2, \phi_3)$  で張られる  $\mathcal{H}$  の行列は

$$\begin{pmatrix} \varepsilon & t & t \\ t & \varepsilon & t \\ t & t & \varepsilon \end{pmatrix}$$

となる。ここで  $\varepsilon$  は原子のエネルギー準位、 $t < 0$  とする。この固有エネルギーを全て (縮退度も含めて) 求めよ。

(次ページにつづく)



(問題5のつづき)

- (4) このような輪が、一般に  $N$  個の原子から成り (図4)、 $\mathcal{H}$  の行列は同様に最近接の原子間を電子が跳び移るための  $t$  を非対角要素にもつ  $N \times N$  の行列とする。これを対角化するために、固有関数が

$$\psi = \sum_{n=1}^N c_n \phi_n$$

という線形結合で表されるとして、その係数が

$$c_n \propto \exp(inka)$$

という形を解にもつことを示し ( $a$  は格子定数)、固有エネルギーを求めよ。ここで波数  $k$  のとり得る値を与えよ。

- (5)  $N$  が大きいときには、長波長つまり小さな  $k$  をもつ固有関数が存在する。このとき、エネルギーの  $k$  への依存性は、小さな  $k$  に対しては (定数項は別として) 自由電子のように振る舞うことを示せ。そこでは電子の質量に対応する量はどのように与えられるか。

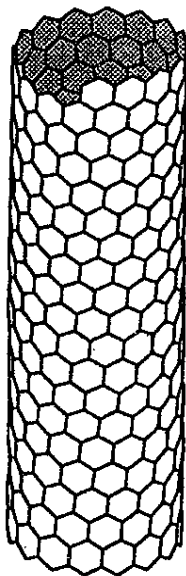


図1

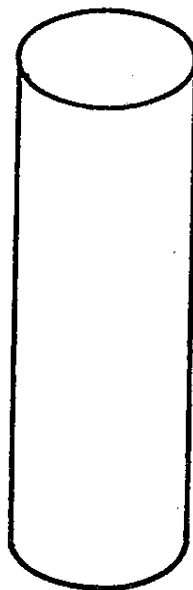


図2

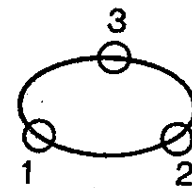


図3

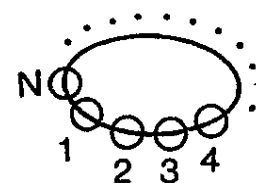


図4

## 問題 6

図1は、ロータリー・ポンプP1と油拡散ポンプP2を組み合わせて、測定槽Cを $10^{-4} \sim 10^{-5}$  Pa程度の真空中に排気する装置である。S1, S2はポンプの電源スイッチ, V1~V5は真空バルブ, Wは給水バルブ, G1, G2は真空計である。

(注:  $1 \text{ Pa} = 1 \text{ N/m}^2 = 7.5 \times 10^{-3} \text{ Torr}$ )

- (1) 最初S1, S2は off, V1~V2およびWは閉の状態にあるとする。Cを排気するために行うべき操作とその目的を、操作の順に番号をつけて列挙せよ。なお、途中で20分~30分待つことが必要であるが、これも操作の1項目として扱うこと。また、真空度のチェックも操作の1項目とし、どの真空計で何 Pa (何 Torr) 程度になったことをチェックするか、真空度のオーダーを記せ。

(注: 必ずしも決まった順序がない部分は、妥当な順序を一通りだけ示せばよい。)

- (2)(a) 図2 (a) はロータリー・ポンプの模式図である。このポンプの動作原理を説明する下の文の [ ], ( ), { } に言葉または記号を入れよ。ただし、[ ] には [油, 吸気口, 空気, 真空, 滑り板, 排気口, バネ, 弁, 偏心, ポンプ] のいずれかの言葉 (解答に使わないものも含まれている), ( ) には図中の部分を示す記号 a, b, c, ... 等 (解答に使わないものも含まれている), { } には式を,

例: (1) a, (2) b, [3] 油, ..., {18}  $V_1 \times V_{min}$   
のように記せ。

「固定シリンダー (1) の中心軸にローター (2) が [3] して取り付けられている。シリンダーには [4] (5) がはめられており, [6] (7) からの力を受けている。シリンダー内は、ローターとシリンダーとの接触部 (8), および [4] とローターとの接触部によって、2つの空間に分けられている。上部に貯められた [9] (10) がシリンダー内にしみ出してすべての接触面の隙間を埋め、それぞれの空間を気密に保っている。ローターが矢印の向き (時計方向) に回転すると, [11] が [12] (13) から空間 (14) に取り込まれる。一方, 空間 (15) ではすでに取り込まれた [11] が圧縮されつつある。(15) 内の圧力が1気圧を少し越えると, [16] (17) が押し上げられ, [11] は排出される。[9] は気密保持と潤滑剤の役割のほか、重要な役割がある。今, 空間 (14) (15) の体積をそれぞれ  $V_1, V_2$  とする。  $V_2$  の最小値を  $V_{min}$  とすると, 到達真空度はおよそ  $p_{min} = \{18\}(\text{Pa})$  で与えられると期待される。ところが実際のポンプの到達真空度は  $p_{min}/1000$  に達する。これは [9] が体積  $V_{min}$  を充滿するのに十分な量、空間 (15) にしみ出しており, [11] は [9] 中に浮かぶ体積  $\sim V_{min}/1000$  程度の泡にまで圧縮されて [9] とともに排出されているからである。」

- (b) (i) 図2 (b) は油拡散ポンプの模式図である。この真空ポンプの動作原理を、必要に応じて図中の部分 A, B, C, ... 等の役割に触れながら、6行以内で述べよ。
- (ii) 油拡散ポンプが正常に動作するためには図1のようにロータリー・ポンプ等を併用する必要がある。その理由を2行以内で述べよ。
- (3)(a) 数密度  $n$  の気体中の分子の平均自由行程  $l$  を求めよ。ただし、気体分子を直径  $d$  の剛体球と考えるとよいものとする。
- (b) 窒素分子を直径 0.3 nm の剛体球とすると、温度 300 K で、 $l = 1 \text{ cm}$  になるのは圧力  $p$  が何 Pa のときか。

(次ページにつづく)

(問題6のつづき)

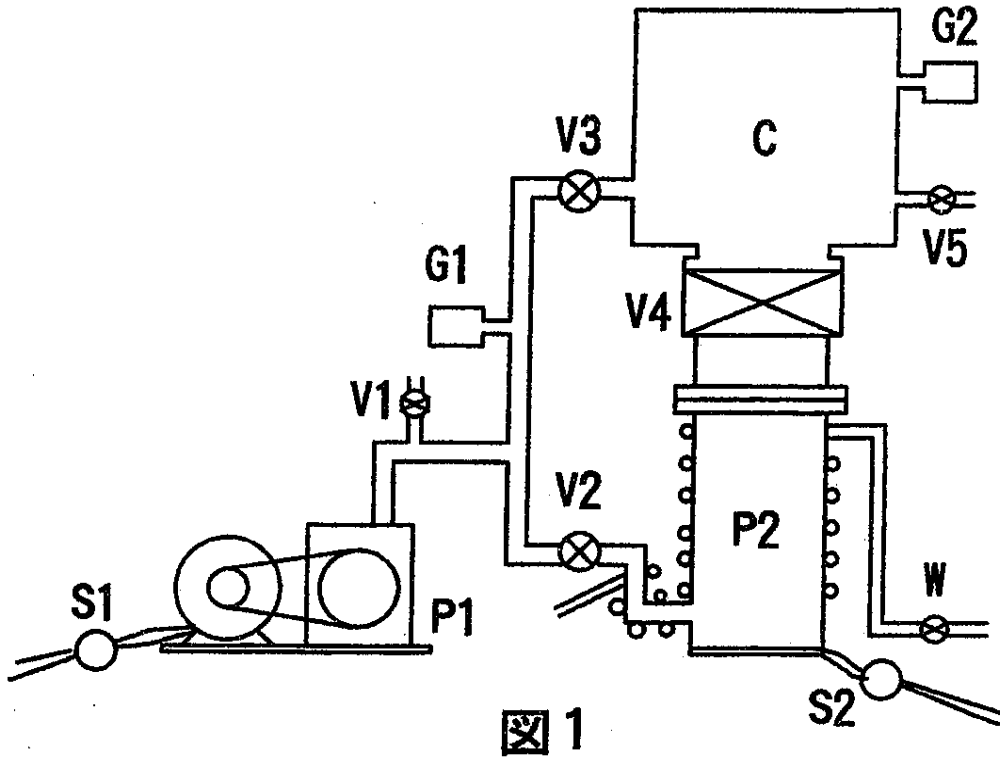


図 1

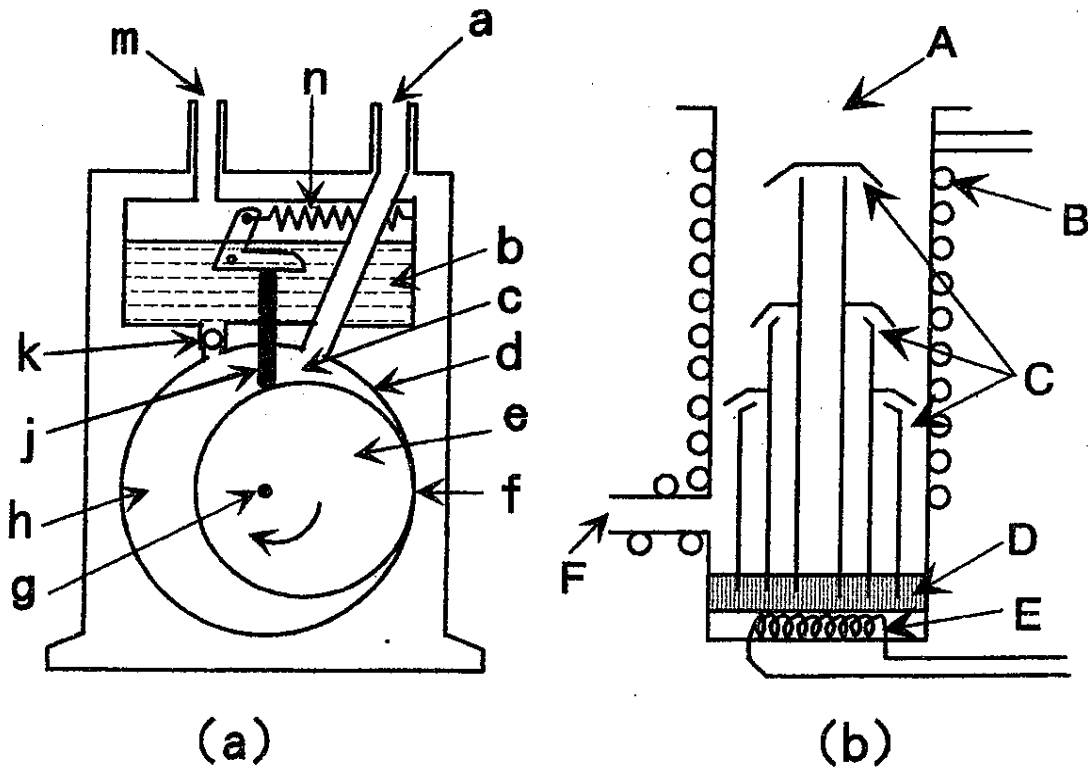


図 2

## 問題 7

(1) 細胞内での拡散過程による物質輸送は、移動距離が短いときは、他の生物学的な反応速度などと較べて十分速いが、移動距離が長くなるにつれ、急激に遅くなる。この事を、半定量的に示すために、次のような場合を考察しよう。

真核生物の細胞の典型的な大きさは  $20 \mu\text{m}$  であり、原核生物（バクテリアなど）の典型的な大きさは  $1 \mu\text{m}$  である。典型的なタンパク質分子(拡散定数:  $10^{-7} \text{cm}^2\text{s}^{-1}$ )がそれぞれの細胞のなかで、細胞の大きさである  $1 \mu\text{m}$  だけ、一次元的な拡散によって移動するのに必要な時間を概算せよ。

(2) 神経細胞は細胞体・樹状突起・軸索からなるが、軸索の長さは  $1 \text{m}$  である場合もある。その場合は、細胞体で合成されたタンパク質が、一次元的な拡散で軸索の先端に達する時間は、典型的なタンパク質では約  $1600$  年かかることが上記と同様な概算の結果わかるので、物質輸送を拡散過程に頼ることは出来ないことは明白である。

このような状況に対処するために、真核細胞では、特別な機能をもつタンパク質のシステムがいくつか出現した。それらを簡単に列記し、そのうちの一つに関しては、そのシステムを構成するタンパク質とその特性についても触れつつ、詳しく述べよ。

## 問題 8

(1) 同種のアミノ酸からなるポリペプチド鎖（ホモポリペプチド鎖）のヘリックス-コイル転移について考えてみよう。ヘリックス-コイル転移のジッパーモデル（zipper model）では、鎖中に連続した一個のヘリックスセグメントのみが許される。つまり、 $\cdots ccchhhhhccc \cdots$  や  $\cdots hhhhhcccccc \cdots$  のコンフォメーションは許されるが、 $\cdots hhhhhcccchhh \cdots$  や  $\cdots ccchhhcccchhhhhcchhhccc \cdots$  などは許されない（ここで、hとcは、それぞれ、ヘリックス状態とコイル状態にある残基を表す）。このとき、残基数  $n$  からなる鎖の分配関数  $Z$  はどのように表されるか。但し、ヘリックス-コイル転移の開始パラメータ  $\sigma$ 、伸張パラメータ  $s$  とおき、各残基に対して：(1)コイル状態の統計重率は1とし；(2)コイル状態に続くヘリックスの統計重率は  $\sigma \times s$  とし；(3)ヘリックス状態に続くヘリックスの統計重率は  $s$  とせよ。また、鎖の末端はコイル状態につながっているのと等価と考えよ。

(2) 分子量2万以下の単一ドメインからなる球状タンパク質のアンフォールディング転移は、多くの場合、二状態転移で表され、各タンパク質分子は転移領域で天然状態（N状態）とアンフォールドした状態（U状態）のいずれか二つの状態しか取ることができない。これは合成ポリペプチド鎖のヘリックス-コイル転移が、転移領域で取り得る各分子の状態を考えたときに、多状態の転移であることと対照的である。球状タンパク質と合成ポリペプチド鎖のこのような違いをもたらす物理的要因は何か。「球状タンパク質の天然構造」と「合成ポリペプチド鎖のヘリックス構造」の特徴に着目して答えよ。

(3) 図1は、ある球状タンパク質の熱によるアンフォールディング転移を表し、縦軸はU状態の割合（ $f$ ）、横軸は温度（ $T$ ）を示す。アンフォールディング転移が二状態転移  $N \rightleftharpoons U$  で表されるとすると、転移の平衡定数  $K$  と転移に伴う標準自由エネルギーの変化  $\Delta G$  はどのようにして求められるか。

(4) 図1に示されたタンパク質の熱によるアンフォールディング転移のエンタルピーの変化  $\Delta H$  は、圧力一定の条件下では、 $\Delta H = -R \frac{\partial \ln K}{\partial (1/T)}$  により得られることを示せ。ここで、 $R$  は気体定数とする。

(5) 図2は、図1より得られた平衡定数  $K$  の対数を温度の逆数（ $1/T$ ）に対してプロットしたものであり、ファンツホッフのプロットという。水溶液中での球状タンパク質のアンフォールディング転移のファンツホッフのプロットは、一般に、直線ではなく、図2のように上に凹の曲率を示す。この事実から、タンパク質の天然構造を安定化している相互作用に関しどのようなことがいえるか。タンパク質を構成するアミノ酸を非極性溶媒中より水中に移すときの移行（transfer）の自由エネルギーの温度依存との関連に触れつつ述べよ。

(次ページにつづく)

(問題8のつづき)

図1

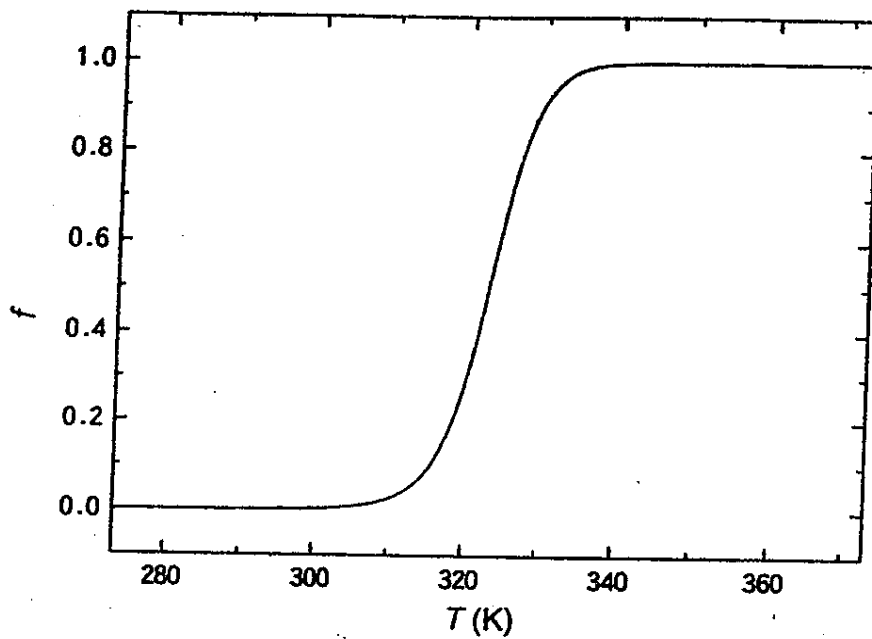


図2

