

受験番号	
氏名	

令和2年度東京大学大学院理学系研究科  
物理学専攻修士課程入学試験問題

# 物 理 学

令和元年8月19日(月) 13時00分～17時00分

【注意事項】

1. 試験開始の合図があるまで、この問題冊子を開いてはならない。
2. 解答には、必ず黒色鉛筆（または黒色シャープペンシル）を使用すること。
3. 問題は全部で6問ある。第1問、第2問、第3問は全員解答すること。さらに第4問、第5問、第6問の中から1問を選んで解答せよ。
4. 答案用紙は各問につき1枚、合計4枚配付されていることを確かめること。
5. 問題冊子の所定欄に受験番号、氏名を記入すること。
6. 各答案用紙の所定欄に科目名(物理学)、受験番号、氏名、問題番号を記入すること。
7. 解答は、各問ごとに別々の答案用紙を使用すること。
8. 答案用紙は点線で切り取られるので、裏面も使用する場合には、点線より上部を使用しないこと。
9. 答案用紙には解答に関係ない文字、記号、符号などを記入してはならない。
10. 解答できない場合でも、答案用紙に科目名(物理学)、受験番号、氏名、問題番号を記入して提出すること。
11. 答案用紙を計算用紙として使用してはならない。計算用紙は別に配付する。





第1問

量子力学的二状態系を考えよう。この場合、観測量は  $2 \times 2$  のエルミート行列で表される演算子に対応する。以下では次の行列表示をもつ観測量

$$\sigma_z = \begin{pmatrix} 1 & 0 \\ 0 & -1 \end{pmatrix}, \quad \sigma_x = \begin{pmatrix} 0 & 1 \\ 1 & 0 \end{pmatrix}, \quad \sigma(\theta) = (\cos \theta)\sigma_z + (\sin \theta)\sigma_x \quad (1)$$

を考え、状態ベクトルを

$$|\uparrow\rangle = \begin{pmatrix} 1 \\ 0 \end{pmatrix}, \quad |\downarrow\rangle = \begin{pmatrix} 0 \\ 1 \end{pmatrix} \quad (2)$$

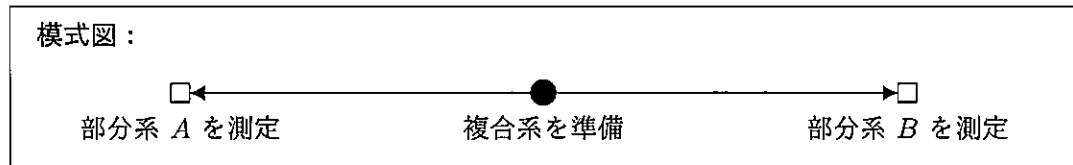
を用いて表す。

1. 状態  $|\uparrow\rangle$  において観測量  $\sigma_z$  を測定した。測定結果が取りうる値  $s_z$ , およびその期待値を求めよ。
2. 状態  $|\uparrow\rangle$  において観測量  $\sigma_x$  を測定した。測定結果が取りうる値  $s_x$ , およびその期待値を求めよ。
3. 状態  $|\uparrow\rangle$  において観測量  $\sigma(\theta)$  を測定した。測定結果が取りうる値  $s_\theta$ , およびその期待値を求めよ。

上記の二状態系  $A, B$  からなる複合系を考える。その状態は四状態

$$|\uparrow\rangle_A|\uparrow\rangle_B, \quad |\uparrow\rangle_A|\downarrow\rangle_B, \quad |\downarrow\rangle_A|\uparrow\rangle_B, \quad |\downarrow\rangle_A|\downarrow\rangle_B \quad (3)$$

の線形結合で書ける。そのような複合系を準備したのち、二状態系  $A, B$  をそれぞれ別の場所で測定する。模式図は以下を参照せよ：



この設定の下で、次の実験を考える。

実験：状態

$$|\Psi\rangle = \frac{1}{\sqrt{2}} \left( |\uparrow\rangle_A|\downarrow\rangle_B - |\downarrow\rangle_A|\uparrow\rangle_B \right) \quad (4)$$

の複合系を毎回新たに準備し、部分系  $A$  において観測量  $\sigma_z^A, \sigma_x^A, \sigma^A(\theta)$  のいずれか、部分系  $B$  において観測量  $\sigma_z^B, \sigma_x^B, \sigma^B(\varphi)$  のいずれかを測定する。

この実験を、何度も繰り返すことを考えよう。

(次頁につづく)

4. 毎回、部分系 A で  $\sigma_z^A$ , 部分系 B で  $\sigma_z^B$  を測定する。  
取りうる測定結果の組  $(s_z^A, s_z^B)$  を述べよ。また、積  $s_z^A s_z^B$  の期待値を求めよ。
5. 毎回、部分系 A で  $\sigma_x^A$ , 部分系 B で  $\sigma_x^B$  を測定する。  
取りうる測定結果の組  $(s_x^A, s_x^B)$  を述べよ。また、積  $s_x^A s_x^B$  の期待値を求めよ。
6. 毎回、部分系 A で  $\sigma^A(\theta)$ , 部分系 B で  $\sigma^B(\theta)$  を測定する。  
この場合、測定結果の組  $(s_\theta^A, s_\theta^B)$  は  $s_\theta^A = -s_\theta^B = \pm 1$  を満たすことを示せ。
7. 毎回、部分系 A で  $\sigma^A(\theta)$ , 部分系 B で  $\sigma^B(\varphi)$  を測定する。  
取りうる測定結果の組  $(s_\theta^A, s_\varphi^B)$  を述べよ。また、積  $s_\theta^A s_\varphi^B$  の期待値を求めよ。
8. 各回、部分系 A で測定する観測量  $\sigma^A(\theta)$  を  $\sigma^A(0^\circ)$ ,  $\sigma^A(120^\circ)$ ,  $\sigma^A(240^\circ)$  からそれぞれ 1/3 の確率で測定者が選択することにし、また、部分系 B でも、測定する観測量  $\sigma^B(\varphi)$  を  $\sigma^B(0^\circ)$ ,  $\sigma^B(120^\circ)$ ,  $\sigma^B(240^\circ)$  からそれぞれ 1/3 の確率で測定者が選択することにする。測定結果の組  $(s^A, s^B)$  の取りうる値を述べよ。また、積  $s^A s^B$  の期待値を求め、それが 0 になることを示せ。

これまでは量子力学を用いて考察を行ったが、そのようにして得られた設問 8 の結論は、以下でのべる決定論的仮説と矛盾することを確認しよう。

設問 8 の設定において、量子力学的には、各回の実験では、部分系 A について  $\sigma^A(0^\circ)$ ,  $\sigma^A(120^\circ)$ ,  $\sigma^A(240^\circ)$  のどれか一つ、部分系 B について  $\sigma^B(0^\circ)$ ,  $\sigma^B(120^\circ)$ ,  $\sigma^B(240^\circ)$  のどれか一つしか測定できない。これに対し、決定論的に、次のように考えてみよう。

仮説：各回の実験ごとに、実際に対応する観測量を測定したかしなかったかにかかわらず、部分系 A で  $\sigma^A(0^\circ)$ ,  $\sigma^A(120^\circ)$ ,  $\sigma^A(240^\circ)$  を測定したとすると得られるであろう測定結果  $(s_{0^\circ}^A, s_{120^\circ}^A, s_{240^\circ}^A)$ 、部分系 B で  $\sigma^B(0^\circ)$ ,  $\sigma^B(120^\circ)$ ,  $\sigma^B(240^\circ)$  を測定した場合に得られるであろう測定結果  $(s_{0^\circ}^B, s_{120^\circ}^B, s_{240^\circ}^B)$  があらかじめ決まっているとす。設問 6 よりこれらは

$$s_{0^\circ}^A = -s_{0^\circ}^B, \quad s_{120^\circ}^A = -s_{120^\circ}^B, \quad s_{240^\circ}^A = -s_{240^\circ}^B \quad (5)$$

を満たすとす。

9. 上記の仮説のもと、設問 8 と同様、部分系 A で  $\sigma^A(0^\circ)$ ,  $\sigma^A(120^\circ)$ ,  $\sigma^A(240^\circ)$  をそれぞれ 1/3 の確率で測定し、部分系 B で  $\sigma^B(0^\circ)$ ,  $\sigma^B(120^\circ)$ ,  $\sigma^B(240^\circ)$  をそれぞれ 1/3 の確率で測定する。このとき、 $\sigma^A(\theta)$  を測定した際に得られる測定結果を  $s^A = s_\theta^A$ ,  $\sigma^B(\varphi)$  を測定した際に得られる測定結果を  $s^B = s_\varphi^B$  と書く。
  - (i)  $(s_{0^\circ}^A, s_{120^\circ}^A, s_{240^\circ}^A) = (+1, +1, +1)$  の場合、 $s^A s^B$  の期待値を求めよ。
  - (ii)  $(s_{0^\circ}^A, s_{120^\circ}^A, s_{240^\circ}^A) = (+1, +1, -1)$  の場合、 $s^A s^B$  の期待値を求めよ。
  - (iii) 八通り  $(s_{0^\circ}^A, s_{120^\circ}^A, s_{240^\circ}^A) = (\pm 1, \pm 1, \pm 1)$  が任意に起こる場合、 $s^A s^B$  の期待値は負であることを示せ。

設問 8 の量子力学による結果では  $s^A s^B$  の期待値は 0 であり、上記の決定論的仮説のもとでは  $s^A s^B$  の期待値は負となった。これより、量子力学は上記の決定論的仮説とは矛盾することがわかる。

(この問題は、N. David Mermin, Physics Today 38, 4, pp.38-47 (1985) を参考にした。)

## 第2問

体積  $V$ 、粒子数  $N$  の系が温度  $T$  の熱浴と接触している状況を考える。粒子の質量を  $m$  とし、粒子間の相互作用は考えない。必要であれば、熱力学の関係式

$$\begin{aligned}dU &= d'Q - PdV + \mu dN, \\d'Q &= TdS, \quad (\text{可逆過程の場合}) \\F &= U - TS,\end{aligned}\tag{1}$$

を用いてよい。ここで、 $U$  は系の内部エネルギー、 $Q$  は熱量、 $P$  は圧力、 $\mu$  は化学ポテンシャル、 $S$  はエントロピー、 $F$  はヘルムホルツの自由エネルギーである。

まず粒子を古典的に扱う。この場合、分配関数は

$$Z = \frac{1}{h^{3N} N!} \int \cdots \int dp_{1x} dp_{1y} dp_{1z} \cdots dp_{Nx} dx_1 dy_1 dz_1 \cdots dz_N e^{-\beta H}\tag{2}$$

で、ハミルトニアン  $H$  は

$$H = \sum_{i=1}^N \frac{1}{2m} (p_{ix}^2 + p_{iy}^2 + p_{iz}^2)\tag{3}$$

で与えられる。ここで  $(p_{ix}, p_{iy}, p_{iz})$  は  $i$  番目の粒子の運動量、 $(x_i, y_i, z_i)$  は  $i$  番目の粒子の位置座標、 $h$  はプランク定数 ( $h = 2\pi\hbar$ )、 $\beta = 1/(k_B T)$  で、 $k_B$  はボルツマン定数である。

1. 式 (2) の積分を実行し、 $Z(T, V, N)$  を求めよ。さらに、得られた結果を用いて、この系の圧力  $P(T, V, N)$  を求めよ。必要であれば

$$\begin{aligned}\int_{-\infty}^{\infty} e^{-ax^2} dx &= \sqrt{\frac{\pi}{a}}, \quad (a > 0) \\ \ln N! &\approx N \ln N - N, \quad (N \text{ が十分大きい場合})\end{aligned}\tag{4}$$

を用いてよい。

2. 式 (2) には、 $1/N!$  という因子がついている。もしこの因子が無かったとすると、ヘルムホルツの自由エネルギーが、ある熱力学の性質を満たさなくなる。このことを簡潔に説明せよ。
3. この系のエントロピー  $S(T, V, N)$  を求めよ。 $T \rightarrow 0$  としたときに、古典的には  $S$  はどうなるか述べよ。
4. 体積が一定のときの熱容量  $C_V(T, V, N)$  を求めよ。

以下では、粒子がフェルミ粒子であるとして、量子力学的に扱う。系は化学ポテンシャル  $\mu$  の粒子浴に接しているとして、グランドカノニカル分布で考える。粒子の運動エネルギーを

$$\epsilon_k = \frac{\hbar^2}{2m} (k_x^2 + k_y^2 + k_z^2)\tag{5}$$

と表す。ここで  $\mathbf{k} = (k_x, k_y, k_z)$  は粒子の波数を表す。また、体積  $V$  は一辺の長さ  $L$  の立方体とし ( $V = L^3$ )、周期境界条件が満たされるものとする。ただし、スピンなどの粒子の内部自由度は考えなくてよい。

5. この系の大分配関数  $\Xi(T, V, \mu)$  は

$$\Xi(T, V, \mu) = \prod_k \left( 1 + e^{-\beta(\varepsilon_k - \mu)} \right) \quad (6)$$

である。この式で、波数  $k$  が取り得る値を求めよ。

6. 大分配関数を用いて、全粒子数の期待値  $\bar{N}$  が

$$\bar{N} = \sum_k f(\varepsilon_k) \quad (7)$$

となることを示せ。ここで  $f(\varepsilon_k)$  はフェルミ分布関数

$$f(\varepsilon_k) = \frac{1}{e^{\beta(\varepsilon_k - \mu)} + 1} \quad (8)$$

である。

7. フェルミ粒子系の縮退温度より十分高い温度では、 $\mu$  は負で絶対値の大きな値 ( $|\mu| \gg k_B T$ ) となる。この場合、フェルミ分布関数は

$$f(\varepsilon_k) \approx e^{-\beta(\varepsilon_k - \mu)} \quad (9)$$

と近似してよい。このような温度領域で、 $L$  が十分大きいとして式 (7) の  $k$  の取り得る値についての和を積分の形に書き直して積分を実行し、 $\mu$  を  $T, V$  と  $\bar{N}$  (簡単のために  $\bar{N} = N$  と書いてよい) の関数として求めよ。

8. 設問 7 と同様の温度領域におけるエントロピーが、近似的に  $S \approx -\frac{1}{T} \bar{N}$  となることを示せ。
9. 一方、縮退温度より十分低い温度では、この自由フェルミ粒子系の熱容量  $C_V$  は  $T$  に比例して  $C_V = \gamma T$  と書けることが分かっている。このことと設問 8 の結果を考慮して、フェルミ粒子系でのエントロピーを温度の関数としてグラフにせよ。比較のために、設問 3 で考えたエントロピーの温度依存性も点線で書き加えよ。

### 第3問

同軸ケーブル中の電磁波の伝搬について考える。同軸ケーブルは図1に示すように、半径  $a$  の円柱芯線と中心軸を同じにして外側にある内半径  $b$  の円筒状導体から構成されている。円柱と円筒の間の空間は、誘電率  $\epsilon$ 、透磁率  $\mu$  の絶縁体で満たされているとする。外側の円筒の厚さは十分薄く、同軸ケーブルの長さは半径に比べて十分長く、かつ直線状であるとする。芯線および円筒状導体の電気抵抗は無視できるものとする。

同軸ケーブルに沿った方向を  $z$  軸とし、電場、磁場ともに  $z$  軸に平行な成分を持たない軸対称な伝搬モード（以下、TEMモードと呼ぶ）について考える。 $\epsilon$  と  $\mu$  は定数とする。絶縁体中の電磁波は Maxwell 方程式

$$\nabla \times \mathbf{E} = -\frac{\partial \mathbf{B}}{\partial t} \quad (1)$$

$$\nabla \times \mathbf{B} = \mu\epsilon \frac{\partial \mathbf{E}}{\partial t} \quad (2)$$

$$\nabla \cdot \mathbf{B} = 0 \quad (3)$$

$$\nabla \cdot \mathbf{E} = 0 \quad (4)$$

に従う。ここで  $\mathbf{E}$  は電場、 $\mathbf{B}$  は磁束密度である。以下、図1に示す円筒座標系  $(r, \theta, z)$  で考えることとする。任意の関数  $f$ 、ベクトル  $\mathbf{A}$  に対する円筒座標系での勾配、発散、回転はそれぞれ

$$\begin{aligned} \nabla f &= \frac{\partial f}{\partial r} \mathbf{e}_r + \frac{1}{r} \frac{\partial f}{\partial \theta} \mathbf{e}_\theta + \frac{\partial f}{\partial z} \mathbf{e}_z \\ \nabla \cdot \mathbf{A} &= \frac{1}{r} \left[ \frac{\partial}{\partial r} (r A_r) + \frac{\partial A_\theta}{\partial \theta} + r \frac{\partial A_z}{\partial z} \right] \\ \nabla \times \mathbf{A} &= \left[ \frac{1}{r} \frac{\partial A_z}{\partial \theta} - \frac{\partial A_\theta}{\partial z} \right] \mathbf{e}_r + \left[ \frac{\partial A_r}{\partial z} - \frac{\partial A_z}{\partial r} \right] \mathbf{e}_\theta + \frac{1}{r} \left[ \frac{\partial}{\partial r} (r A_\theta) - \frac{\partial A_r}{\partial \theta} \right] \mathbf{e}_z \end{aligned}$$

で与えられる。 $\mathbf{e}_r, \mathbf{e}_\theta, \mathbf{e}_z$  はそれぞれ  $r, \theta, z$  方向の単位ベクトルである。以下の設問に答えよ。

1. この TEM モードの磁束密度の  $r$  方向成分  $B_r$ 、電場の  $\theta$  方向成分  $E_\theta$  はともにゼロとなることを示せ。
2.  $E_r(r, z, t)$  に対する波動方程式を求めよ。
3.  $z$  方向の波数を  $k$ 、角周波数を  $\omega$  として、電場および磁束密度を複素表示でそれぞれ

$$E_r(r, z, t) = \mathcal{E}(r) e^{ikz - i\omega t}, \quad B_\theta(r, z, t) = \mathcal{B}(r) e^{ikz - i\omega t}$$

と記述する。 $\mathcal{E}(r = a) = E_0$  としたとき、 $\mathcal{E}(r)$  を求めよ。

4. 同軸ケーブルを伝搬する電磁波の位相速度を求めよ。
5. 同軸ケーブル断面を通過する単位時間あたりの電磁波のエネルギーを求めよ。
6. 位置  $z$ 、時刻  $t$  における円筒状導体に対する芯線の電圧  $V(z, t)$  を求めよ。



7. 設問6で求めた電圧  $V$  と、芯線を通る電流  $I$  の比  $V(z,t)/I(z,t)$  は特性インピーダンス  $Z_0$  と呼ばれる。 $Z_0$  を求めよ。

次に、同軸ケーブルを伝搬するパルスを考える。その電圧を  $V(z,t)$  で表す。以下、 $\epsilon$  および  $\mu$  は周波数の関数であり、 $\omega$  は波数  $k$  の関数とする。 $V(z,t)$  の複素表示を波数  $k$  の波の重ね合わせとして

$$V(z,t) = \frac{1}{\sqrt{2\pi}} \int_{-\infty}^{\infty} v(k) e^{ikz - i\omega(k)t} dk$$

と表す。

8.  $v(k)$  がある波数  $k_0$  を中心とする狭い範囲でのみ0でない値をとり、 $\omega(k)$  が定数  $A$  を用いて

$$\omega(k) = \omega(k_0) + A(k - k_0)$$

と近似できるとき、複素表示での電圧パルスの振幅  $|V(z,t)|$  は、その波形を変えずに同軸ケーブル中を伝搬することを示せ。

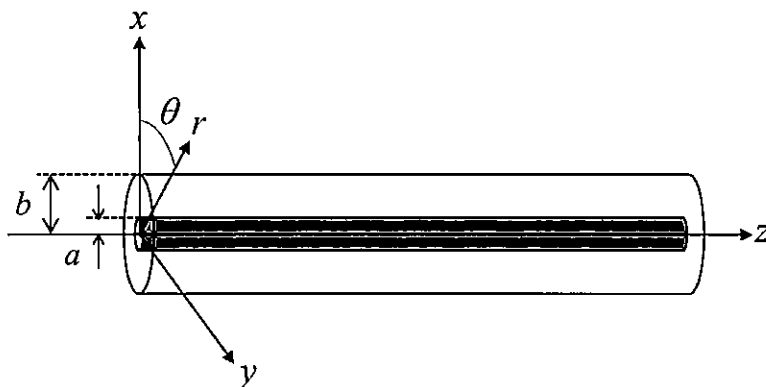


図 1:

第4問

図1は固体試料の熱容量  $C$  を測定する装置の模式図である。 $V$  は電気抵抗ヒーターに加える電位差、 $R$  はヒーターの電気抵抗、 $T_s$  は試料温度、 $T_b$  は熱浴の温度、熱流  $P$  はヒーターから試料に伝わる単位時間あたりの熱量であり、矢印で表している。 $R_k$  は試料と熱浴との間の熱抵抗である。ここで、熱抵抗は温度差を熱流で割った量であり、一定とみなしている。ヒーターと試料間および試料内部の熱伝導は十分に良く、ヒーターと試料間および試料と熱浴間以外の熱流は無視してよい。試料以外の熱容量、測定中の熱容量の変化、温度による物体の体積変化、潜熱は無視してよい。

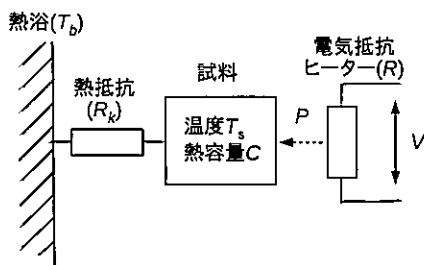


図1: 熱容量測定装置の模式図

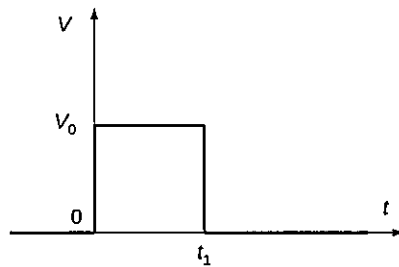


図2: 最初の測定方法でのヒーター印加電圧

最初に、ヒーターに対して図2に示すような印加電圧を加えることによる試料温度の時間変化を考える。初期状態(時刻  $t < 0$ ) では  $V = 0$  であり、試料温度は熱浴の温度に等しくなっている。

1. 下の文章の「ア」～「イ」に当てはまる数式を書け。

試料における熱の出入りを考えると、

$$P(t) - \frac{1}{R_k} \{T_s(t) - \text{ア}\} = \text{イ} \frac{dT_s(t)}{dt} \quad (1)$$

である。右辺は試料の内部エネルギーの変化率を表している。

2.  $0 < t < t_1$  と  $t > t_1$  の場合に  $T_s(t)$  をそれぞれ求めよ。
3. この実験により、図3のような  $T_s$  の時間変化が得られた。実験では、 $V_0 = 1.0 \text{ V}$ 、 $R = 720 \Omega$  である。この実験結果から  $C$  と  $R_k$  をそれぞれ1桁の有効数字で求めよ。必要であれば、 $\ln 2 \approx 0.7$  を利用してよい。

次に、図2の印加電圧ではなく、交流電圧を十分に長い時間印加したときの熱容量測定を考える。 $V(t)$  の振幅を  $V_0$  とし、 $V(t) = \frac{1}{2} V_0 \exp(i\omega t) + (\text{複素共役})$  とする。 $\Delta T_s(t) = T_s(t) - T_b$  としたとき、 $\Delta T_s(t)$  は振動成分と非振動成分をもつ。

4.  $\Delta T_s(t)$  の非振動成分  $T_0$  を測定することにより  $R_k$  が求まる。 $R_k$  を  $T_0$  などを用いて表せ。

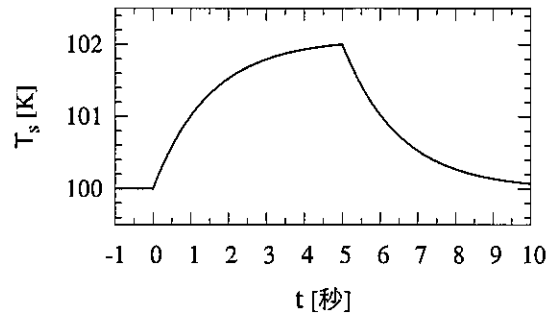


図 3: 試料温度の時間変化

非振動成分を測定する上記の方法は、装置周りの測定環境ゆらぎの影響を大きく受けてしまう。代わりに、 $\Delta T_s(t)$  の振動成分の振幅  $T_s^{\text{ac}}$ 、および  $\Delta T_s(t)$  と  $P$  の振動成分の間の相対位相  $\phi$  を測定することによっても、 $C$  と  $R_k$  を求めることができる。ただし、 $\phi$  は正の値とする。

5.  $\Delta T_s(t)$  の振動成分の位相は  $P$  の振動成分に比べて進むか、遅れるか、答えよ。
6. 式 (1) の微分方程式より  $T_s^{\text{ac}}$  および  $\tan \phi$  を求めよ。
7. 表 1 に様々な周波数  $f$  における  $T_s^{\text{ac}}$  と  $\tan \phi$  の測定結果を示す。 $V_0 = 1.0 \text{ V}$ ,  $R = 1 \text{ k}\Omega$  である。 $C$  と  $R_k$  をそれぞれ 2 桁の有効数字で求めよ。ただし、求めた  $C$  と  $R_k$  は設問 3 と同じ値とは限らないことに留意せよ。

$f$ [Hz]	$T_s^{\text{ac}}$ [K]	$\tan \phi$
2.0	0.418	1.49
10.0	0.100	7.45
20.0	0.0502	-
100.0	0.0101	-

表 1: 交流測定の結果。 $\tan \phi$  は  $f \leq 10 \text{ Hz}$  のみを示した。 $f \geq 20 \text{ Hz}$  では  $\tan \phi$  が大きくなり測定に適さない。

## 第5問

精密な測定を行う物理実験においては、測定回路の電氣的な雑音が本質的な問題になることがある。ここでは、光検出器における抵抗の熱雑音の影響を考える。

まず、熱雑音に関連して、抵抗におけるエネルギー散逸を調べる。抵抗を、図1のような断面積  $A$ 、長さ  $l$  の導体とし、そこに含まれる荷電粒子（質量  $m$ 、電荷  $q$ 、数密度  $n$ ）が運動することで電流が生じると考える。このとき、 $i$  番目の荷電粒子の運動方程式は

$$m \frac{dv_i}{dt} + \gamma v_i = f_i \quad (1)$$

と表される。ここで、 $v_i$  は荷電粒子の運動速度、 $f_i$  は荷電粒子に加わる力、 $\gamma$  は正の定数である。ただし、荷電粒子は、電流が流れる軸に沿った1次元の運動をすると考えてよい。この抵抗の両端に定電圧  $V$  をかけた場合を考える。

1. 定電圧  $V$  に起因して生じる力  $f_i$  を求めよ。また、荷電粒子の定常状態における速度  $v_d$  を  $V$  などを用いて表せ。
2. 式 (1) の左辺第2項は、荷電粒子の速度に比例した減衰力を表している。定常状態においてこの力が単位時間あたりに行う仕事（エネルギー散逸）を求めよ。
3. 設問2で得られた結果を用いて、この抵抗でのエネルギー散逸を求め、その値が抵抗におけるジュール熱 ( $IV$ ) と一致することを示せ。ただし、 $I$  は抵抗に流れる電流である。

次に、実際の精密測定における抵抗の熱雑音の影響を調べるために、図2に示す光検出器の回路を考える。角周波数  $\omega$  で強度変調された光をフォトダイオード (PD) に入射したとき、

$$I(t) = I_0 + I_1 \cos(\omega t) \quad (2)$$

という光電流が流れる。ここで、 $I_0, I_1$  は定数で、それぞれ光電流の定常成分、変動成分の振幅に対応する。以下の問いに答えよ。ただし、用いられているオペアンプ (OP) は理想的なものとし、バイアス電圧源の内部抵抗は無視する。また、図2では、オペアンプの電源回路は省略されている。

4. オペアンプ OP を用いた回路の増幅率  $G = V_{\text{OUT}}/V_1$  を、図2に示された抵抗値などを用いて表せ。ただし、 $V_1$  は図2の点 P における電圧である。
5. コンデンサ  $C$ 、コイル  $L$ 、および抵抗  $R$  は、並列共振回路を構成している。この並列共振回路部のインピーダンスを、角周波数  $\omega$ 、および  $C, L, R$  を用いて示せ。さらに、共振角周波数  $\omega_0$  を求め、その角周波数  $\omega_0$  でのインピーダンスを示せ。
6. この共振回路における半値全幅を求めよ。ここで、インピーダンスの絶対値が最大値の  $1/\sqrt{2}$  となる角周波数が  $\omega_0 \pm \Delta\omega$  となるとき、共振の半値全幅は  $2\Delta\omega$  と定義される。ただし、この回路の共振は十分に鋭いものとし、必要に応じて  $\frac{\Delta\omega}{\omega_0} \ll 1$  という近似を用いてもよい。

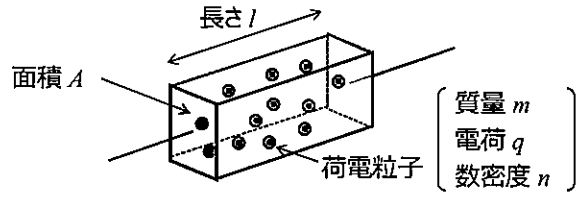


図 1: 抵抗のモデル。

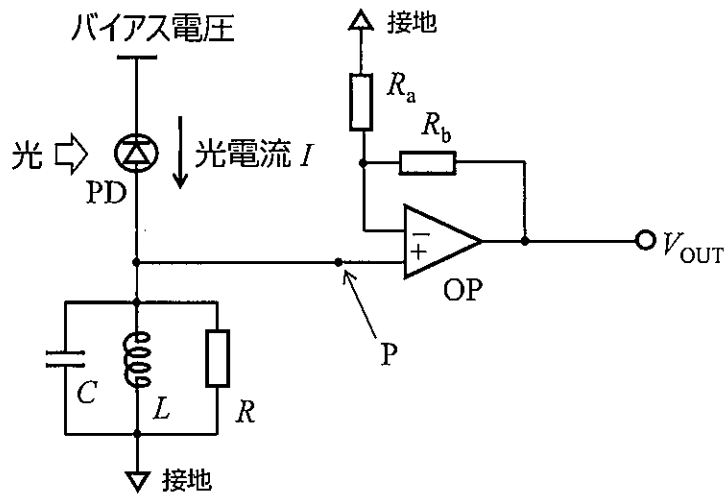


図 2: 光検出器回路。

7. 光電流が微弱なとき、回路の電氣的な雑音に埋もれて測定が困難になる。抵抗  $R$  の熱雑音に注目し、 $V_{OUT}$  における信号-雑音比が 1 になる（光電流の変動成分に起因する信号と、抵抗  $R$  の熱雑音それぞれの二乗平均値が同じ大きさになる）ときの光電流振幅  $I_1$  の値を求めよ。ここで、光電流の変動成分は共振している ( $\omega = \omega_0$ ) ものとする。また、熱雑音に起因して抵抗  $R$  の両端で生じる電圧変動を  $\delta V_1$  とするとき、その二乗平均は  $\langle \delta V_1^2 \rangle = 4k_B T R \cdot \Delta f$  と表すことができる。 $k_B, T$  は、それぞれボルツマン定数、温度である。 $\Delta f$  は測定を行う周波数幅であり、ここでは半値全幅とする ( $2\pi\Delta f = 2\Delta\omega$ )。ただし、抵抗  $R_a, R_b$  の熱雑音、およびオペアンプ OP の雑音は無視してよい。

## 第6問

高エネルギーに加速した陽子を衝突させることで、以下の式 (1) で表される反応により陽子 ( $p$ ) の反粒子である反陽子 ( $\bar{p}$ ) を生成することができる。以下では光速を  $c$  とする。

$$p + p \rightarrow p + p + \bar{p} + p \quad (1)$$

1. 慣性系  $S$  に対して  $x$  軸方向に速度  $v$  で動く別の慣性系を  $S'$  とする。特殊相対性理論によると、 $S$  での座標  $(ct, x)$  はローレンツ変換により  $S'$  での座標  $(ct', x')$  へと変換される。このとき、 $(ct)^2 - x^2$  が  $S'$  系でみても不変であることを示せ。
2. 以下のそれぞれの場合で、式 (1) の反応を起こすために必要な陽子のエネルギー  $E_p$  の最小値はいくらか。相対論的運動学を用い、 $c$  および陽子の静止質量  $m_p$  を用いて表せ。
  - (i) ともに  $E_p$  のエネルギーをもつ陽子どうしを正面衝突させる場合
  - (ii) 静止している陽子に  $E_p$  のエネルギーをもつ陽子を衝突させる場合
3. 式 (1) の反応は起こるが、以下のような反応は起こらないと考えられているのはなぜか。それぞれ理由を述べよ。 $n$  は中性子、 $\pi^+$  は正の電荷を持つ  $\pi$  中間子 (スピン 0) を示す。
  - a)  $p + p \rightarrow p + p + \bar{p} + n$
  - b)  $p + p \rightarrow p + p + \bar{p} + \pi^+$

以下では、十分なエネルギーを持った陽子を静止している陽子に衝突させる場合を考える。このとき、式 (1) 以外の反応も起き、様々な種類の粒子が生成されるため、反陽子の生成を確認するためには他の粒子と反陽子とを識別することが必要となる。そこで、図 1 に示すような装置を考えよう。3枚のプレートには穴が空いていて、穴を通らなかった粒子は全て止められるとする。またプレート 2 と 3 の間の領域には粒子の軌道に垂直な方向に一様な磁場がかかっている。

4. ある運動量を持つ反陽子が、運動方向に垂直にかかった一様磁場中で円軌道を描いて運動したとする。磁束密度の大きさが  $1.0 \text{ T}$ 、円軌道の半径が  $0.50 \text{ m}$  であったとき、この反陽子の運動量を  $\text{GeV}/c$  の単位で有効数字 2 桁で表せ。導出の過程も示すこと。ただし  $c = 3.0 \times 10^8 \text{ m/s}$  である。

粒子の軌道上にシンチレータと光電子増倍管を組み合わせた検出器 2 つを距離  $L$  だけ離して置き、それぞれの検出器を粒子が通過した時刻を測定した。

5. 図 2 に光電子増倍管の内部構造の模式図を示す。 $-1 \text{ kV}$  の高電圧源 1 台を用いて光電子増倍管を動作させるために、複数の抵抗を使って光電面、ダイノード、および陽極 (アノード) に適切な電圧を供給する回路を作りたい。光電子増倍管の動作原理から考えてどのような回路にすればよいか、図 2 の右図を参考に概略を示せ。図中で抵抗の値は示さなくてよい。

荷電粒子がシンチレータ検出器間の距離  $L$  を飛行するのにかかる時間 (飛行時間) を測定することで粒子の識別が可能である。

6.  $0.3 \text{ GeV}/c$  の運動量を持つ反陽子と  $\pi^-$  中間子の速度は、それぞれ光速の何倍か、有効数字1桁で求めよ。ここで、反陽子と  $\pi^-$  中間子の静止質量はそれぞれ  $0.9 \text{ GeV}/c^2$ ,  $0.15 \text{ GeV}/c^2$  とする。また、このとき  $L = 0.3 \text{ m}$  に対し、反陽子と  $\pi^-$  中間子の飛行時間の差を有効数字1桁で答えよ。ただし  $c = 3.0 \times 10^8 \text{ m/s}$  である。
7. 粒子検出に用いるシンチレータとして代表的なものに、NaI(Tl) シンチレータやプラスチックシンチレータがある。図3はこの2種類のシンチレータに光電子増倍管をつなぎ、その出力信号をオシロスコープで見たものである。図1の装置で飛行時間測定をする場合に、より適切な検出器は図3のa)とb)のどちらか、理由とともに述べよ。

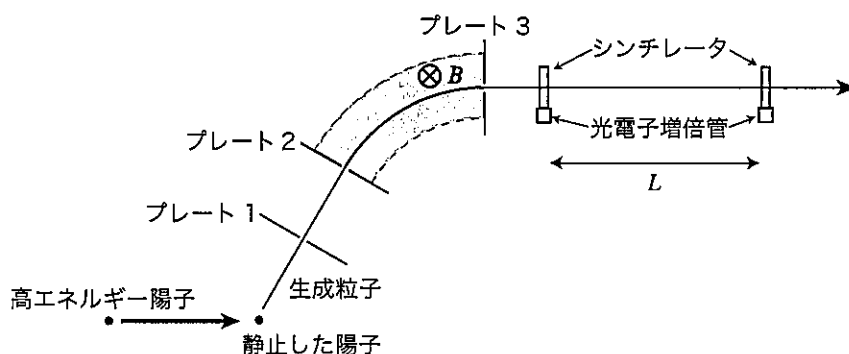


図1: 装置の模式図。灰色の部分には紙面に垂直に一様な磁場がかかっている。

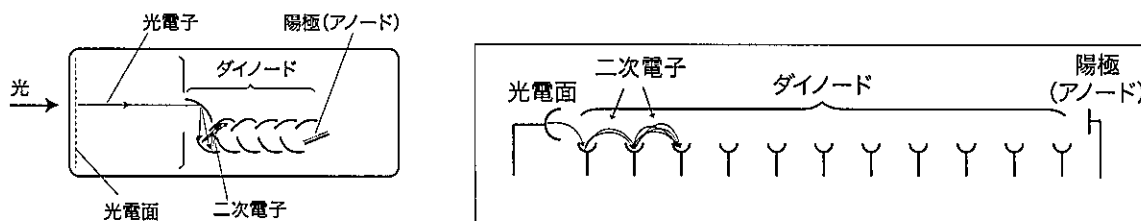


図2: 左: 光電子増倍管の内部構造。右: 左図の一部だけを模式的に描いたもの。ともに三番目以降のダイノードからの二次電子は省略してある。

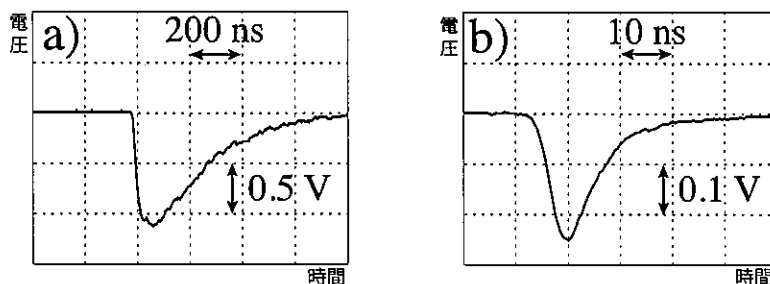


図3: 2種類のシンチレータ検出器につないだ光電子増倍管からの信号波形。